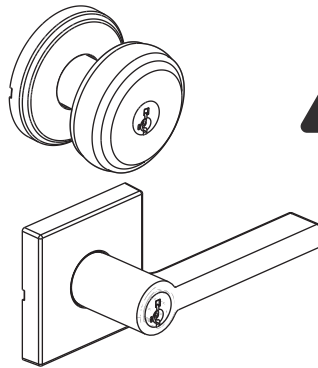
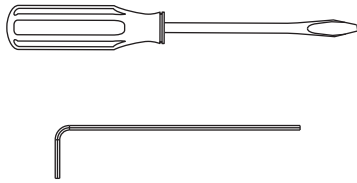


# SmartKey™ Cylinder Rotation

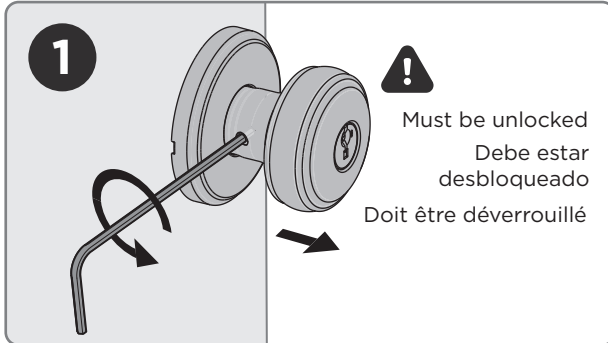
# Rotación del cilindro SmartKey™

# Rotation du cylindre SmartKey™

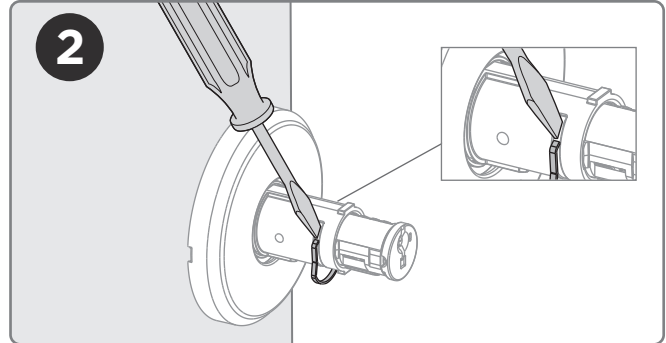
Recommended Tools:  
Herramientas recomendadas:  
Outils recommandés:



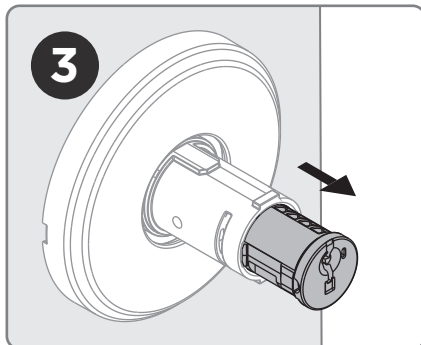
**!** Steps are the same for knobs/levers with SmartKey™ cylinder.  
Los pasos son los mismos para los pomos y las palancas con cilindro SmartKey™.  
La procédure est la même pour les boutons et les leviers équipés d'un cylindre SmartKey™.



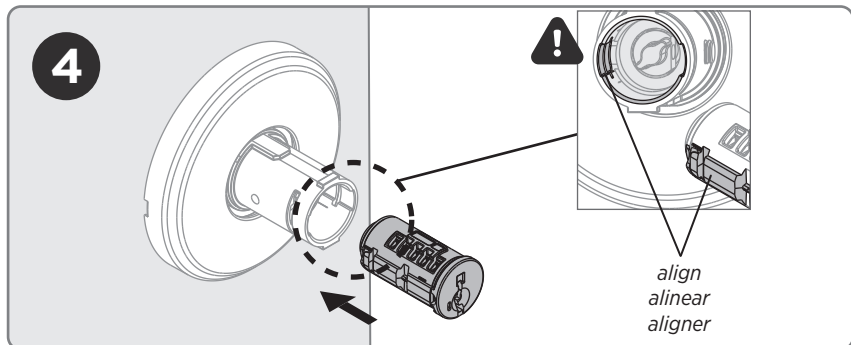
**1**  
Remove exterior knob/lever  
Retira el pomo o la palanca exterior  
Retirer la bouton/le levier extérieur



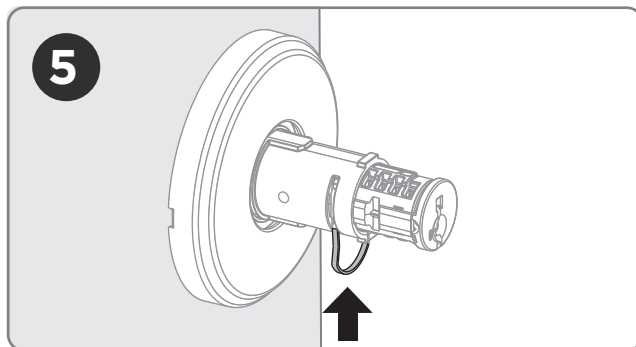
**2**  
Insert screwdriver to remove cylinder clip  
Introduce un destornillador para quitar el clip del cilindro  
Insérez un tournevis pour retirer le clip du cylindre



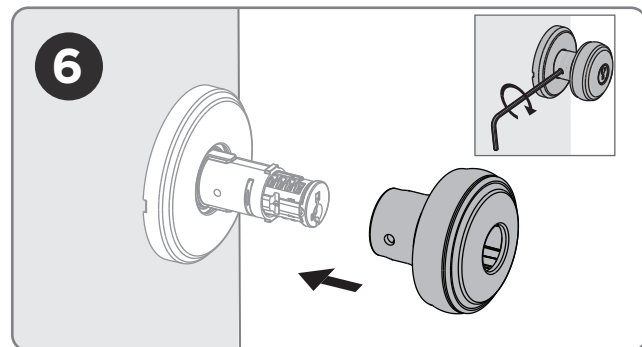
**3**  
Pull cylinder out  
Saca el cilindro  
Retirez le vérin



**4**  
Rotate cylinder 180 degrees and reinstall  
Gire el cilindro 180 grados y vuelva a colocarlo  
Faites pivoter le cylindre de 180 degrés, puis remettez-le en place



**5**  
Push on cylinder clip  
Presionar el clip del cilindro  
Pousser sur le clip du cylindre



**6**  
Reattach exterior knob/lever  
Vuelva a colocar el pomo o la palanca exterior  
Remette en place la bouton/levier extérieur